

Ⓓ Aufbauanleitung

Ⓕ Notice de montage

Ⓖ Montagehandleiding

Ⓒ Montážní návod

Ⓗ Szerelési útmutató

Ⓓ Montaj talimatları

Ⓖ Assembly instruction

Ⓙ Istruzioni di montaggio

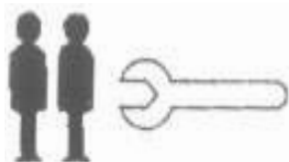
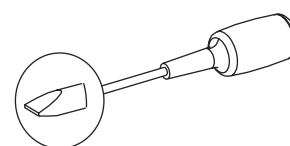
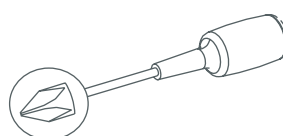
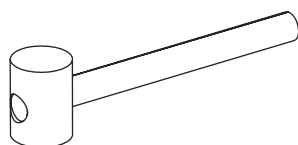
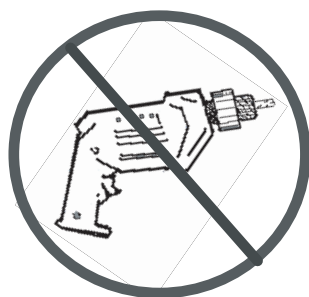
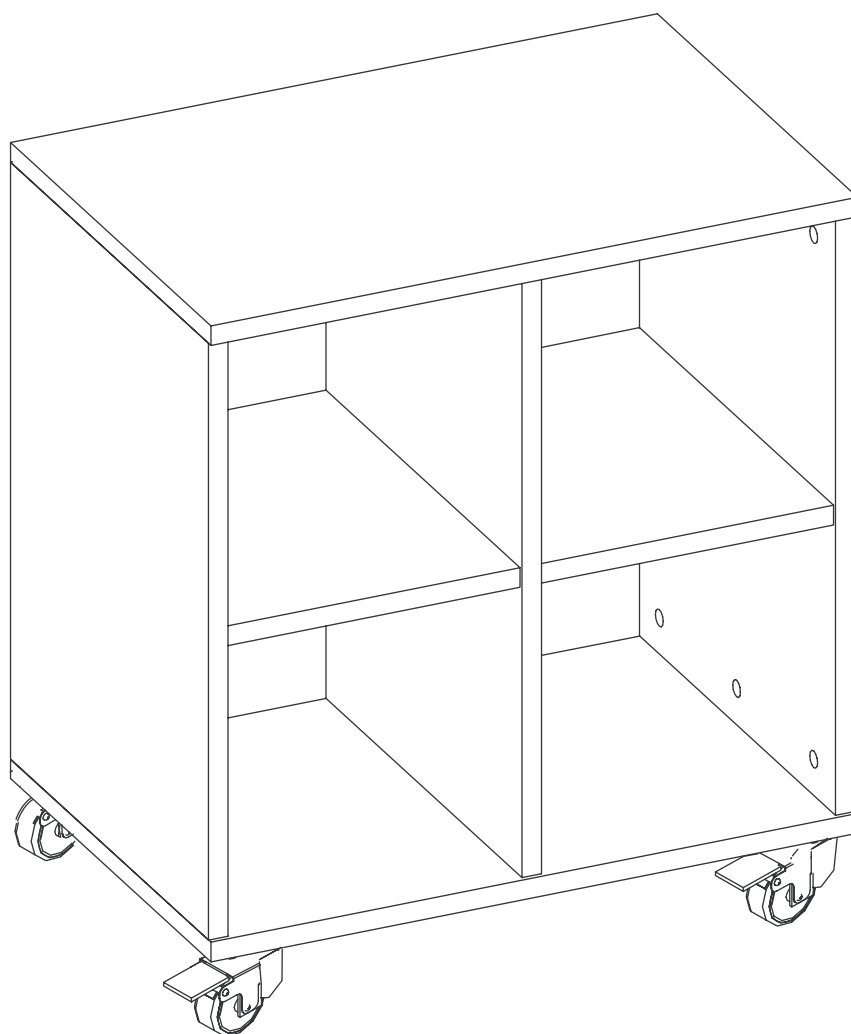
Ⓟ Instrukcja montażu

Ⓚ Navod na montaž

Ⓡ Instrucțiuni de montaj

Ⓡ Инструкция по монтажу

# 36-4528-82-090

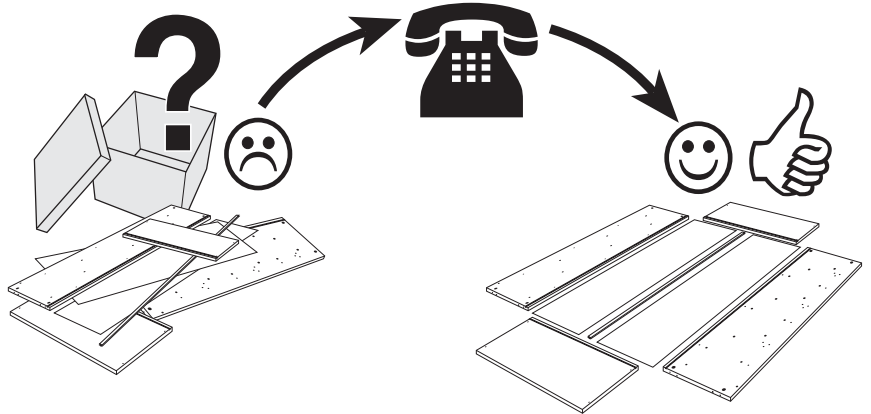
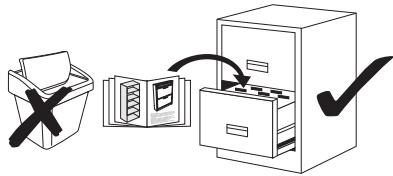


# Service • Assistenza • Dienstverlening • Serwis Servis • Szerviz • Сервисная служба

Name • Nom • Nome • Naam • Nazwa • Jméno • Názov  
Név • Denumire • Isim • Название

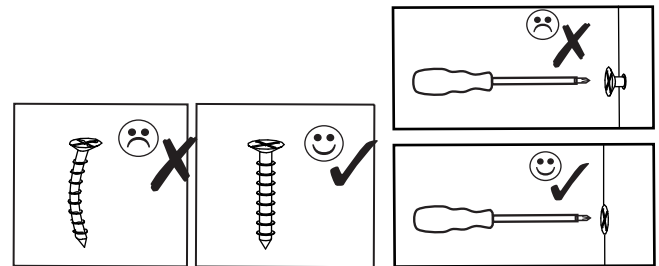
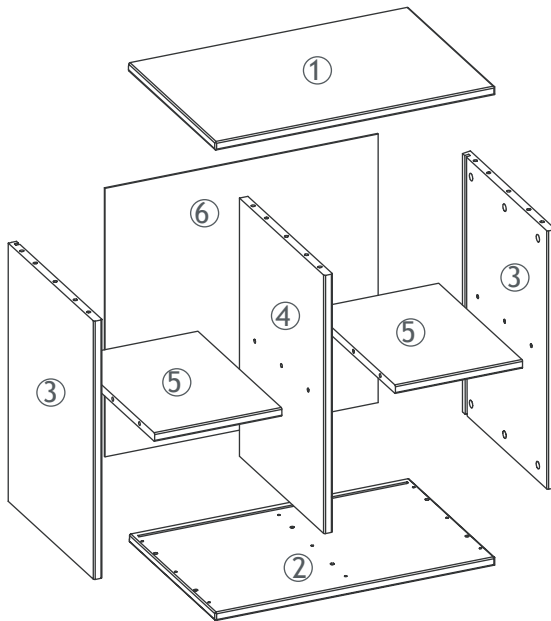
Nr. • No. • N° • Č • Sz • Номер

Typ • Type • Tip • Tipus • Druh • Тиро • Тип

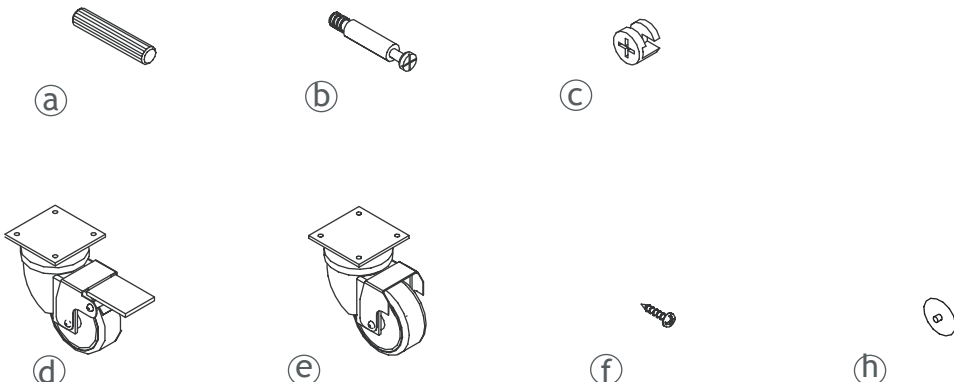


## Detail specification

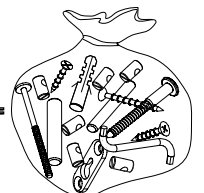
A.i. Nr.	Article Nr.	pcs
①	213101-82	x1
②	213102-82	x1
③	211200-82	x2
④	211211-82	x1
⑤	213220-82	x2
⑥	213300-82	x1



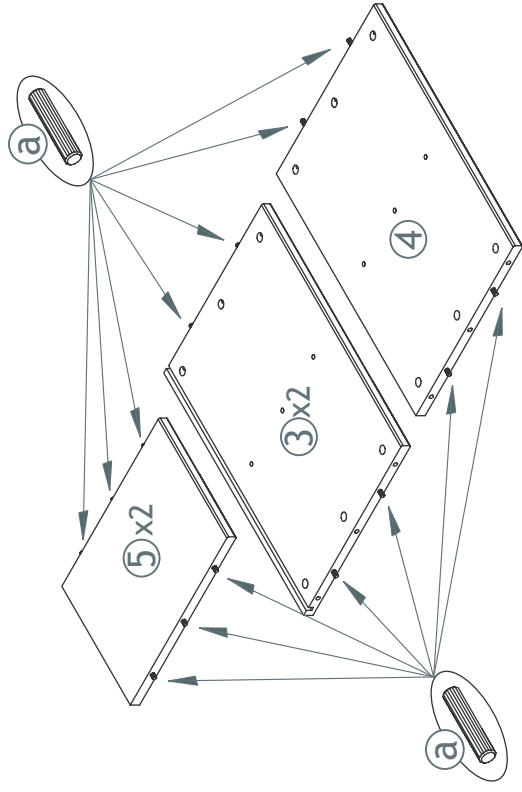
		mm	
a	1-000013-00	8x40	x24
b	1-000046-07	6.1x34	x18
c	1-000048-07	15x14	x18
d	1-000178-07	50/75	x2
e	1-000179-07	50/75	x2
f	1-000174-00	4.5x15	x16
h	1-000112-57	4.2x17	x18



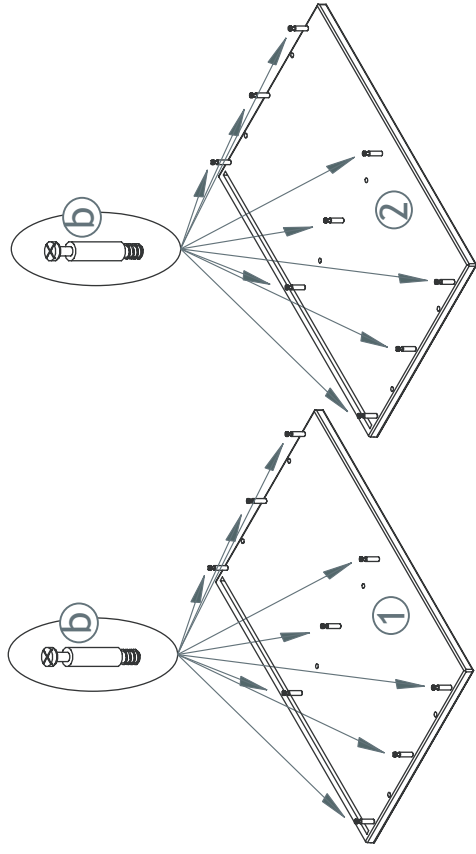
1-000001=



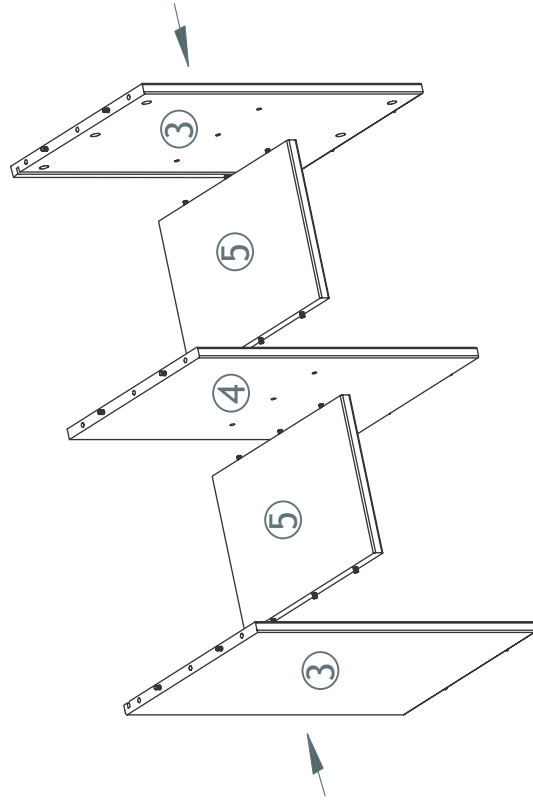
1.



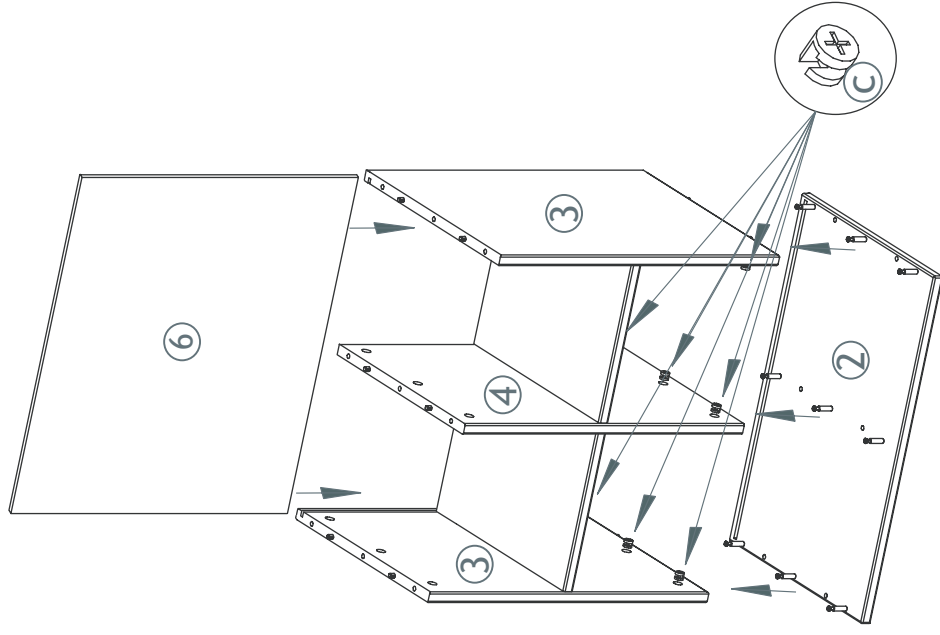
2.



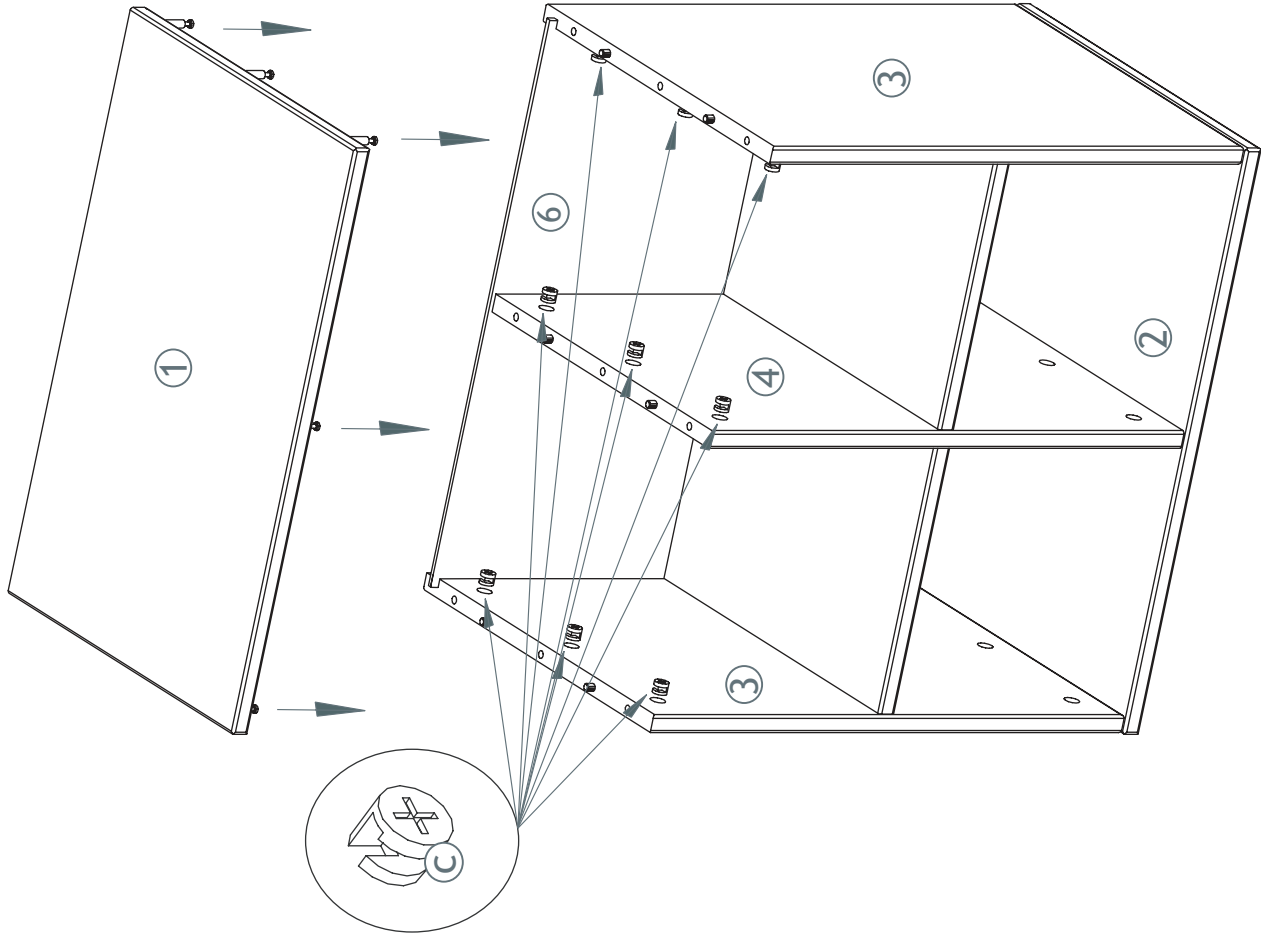
3.



4.



5.



6.

